

Open 2020



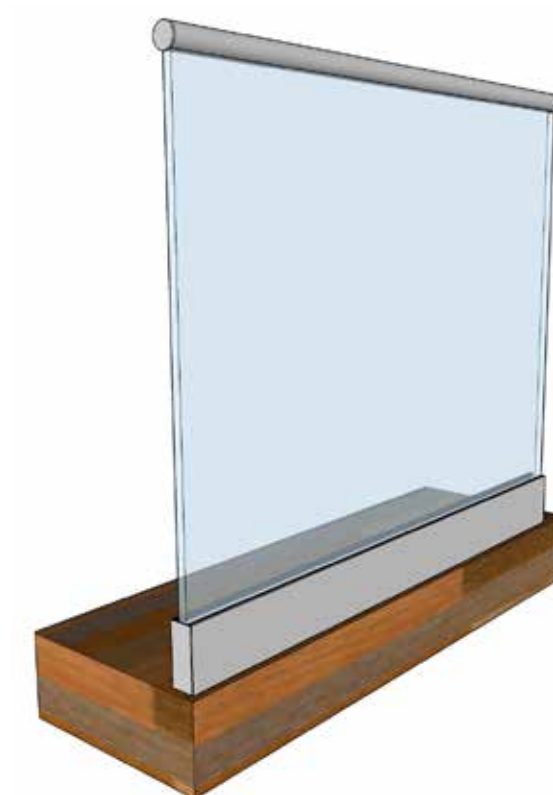
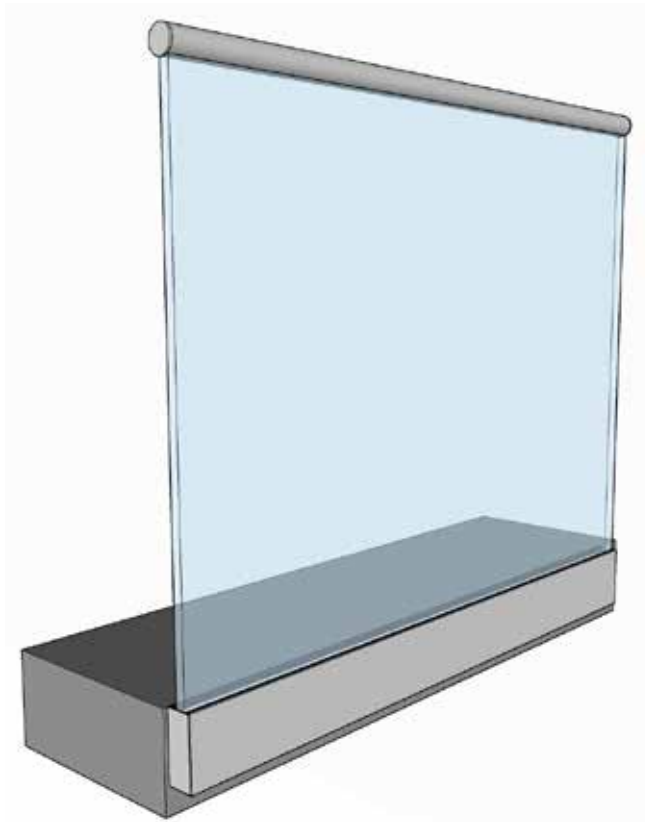
NORDIC
RAILING



NordicRailing Open
Monteringsveiledning Stolpefritt glassrekkverk

NordicRailing Open

Monteringsveiledning Stolpefritt glassrekkverk

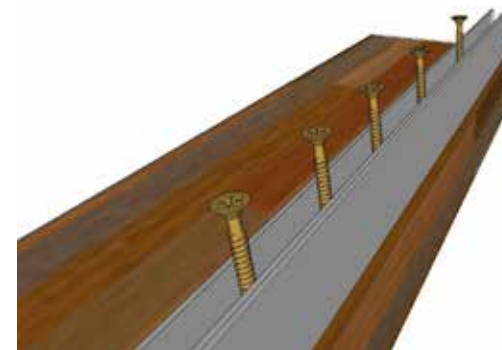
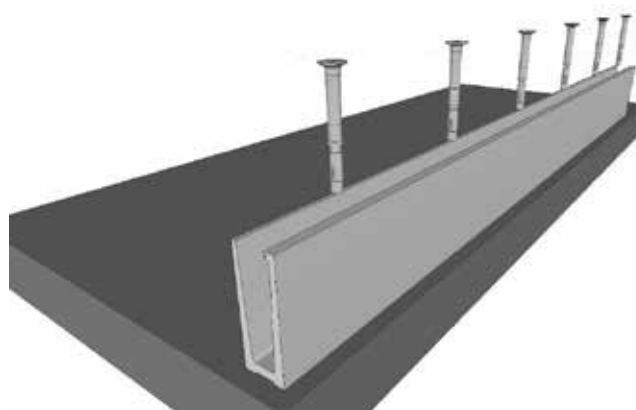
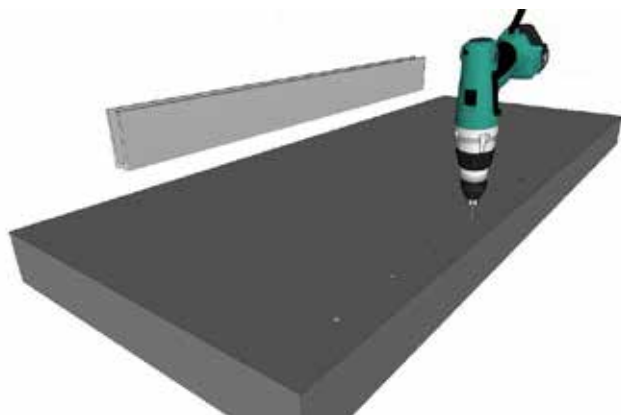


NordicRailing Open

Monteringsveiledning Stolpefritt glassrekkverk



Innfestning toppmontert:



Antall innfestinger

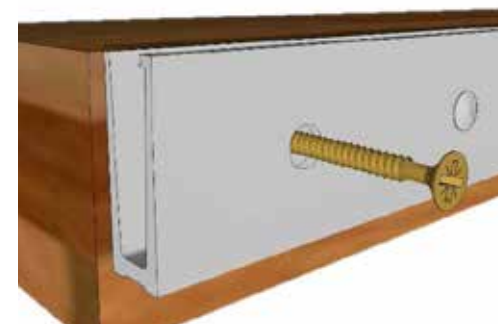
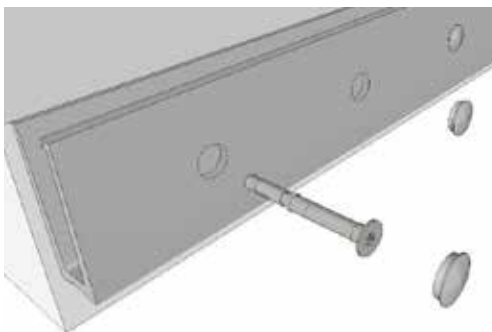
Toppmontert – innfesting med min. 4 skruer pr. lm.

NordicRailing Open

Monteringsveiledning Stolpefritt glassrekkverk



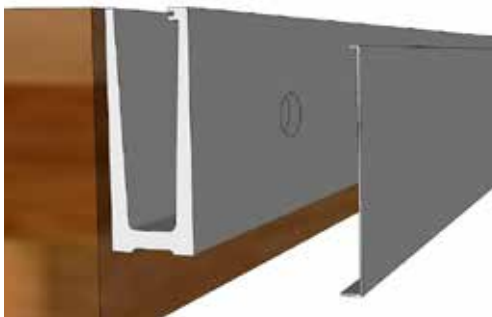
Innfestning sidemontert:



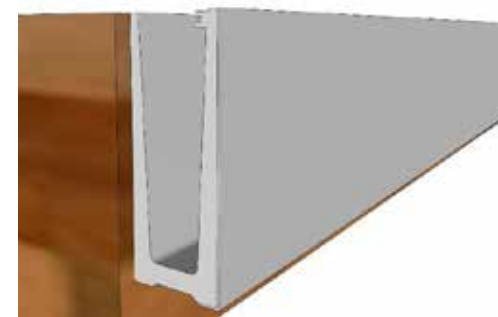
Innfesting pr. 25cm



Alternativ med propper.
Propper bør limes



Alternativ med aluminium dekk
lokk, Limes med Tec 7. Kan pro-
filen falle ned og påføre skade
skal den festes mekanisk.



NordicRailing Open

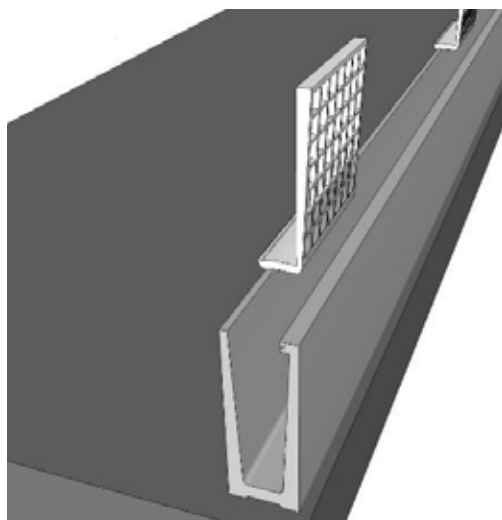
Monteringsveiledning Stolpefritt glassrekkverk



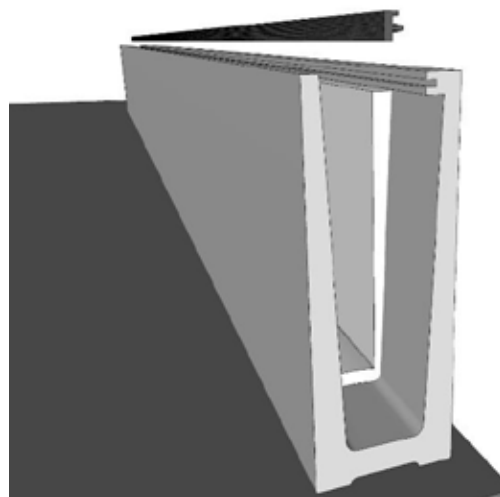
Montering av glass:

- Ikke legg glassene på hverandre uten mellomlegg, bør stables stående.
- Ikke forskyv glassene sideveis på hverandre.
- Vær forsiktig når glassene settes ned slik at de ikke blir stuket på hjørner/kanter

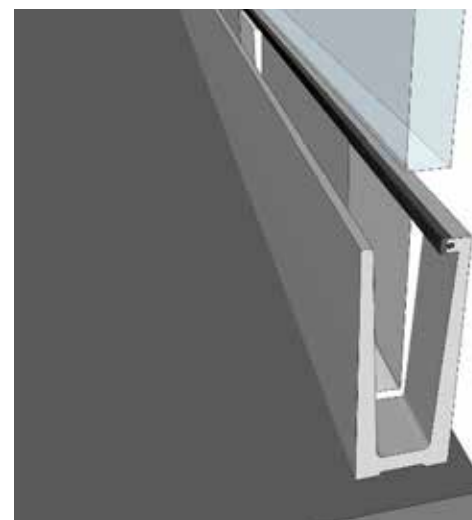
Vis forsiktighet ved håndtering av glassene.



Benytt 2-3 kiler/glasskuffer pr. glass.



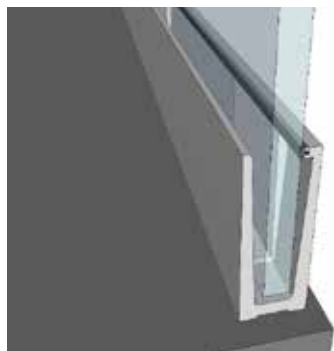
Monter tetningslist i spor på profilen



Sett glassene forsiktig ned i profilen.

NordicRailing Open

Monteringsveiledning Stolpefritt glassrekkverk



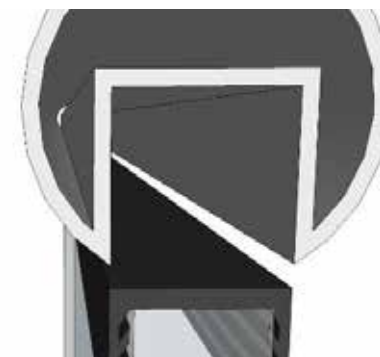
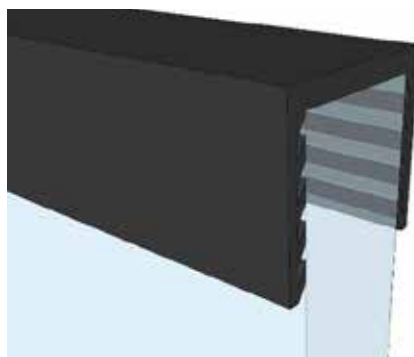
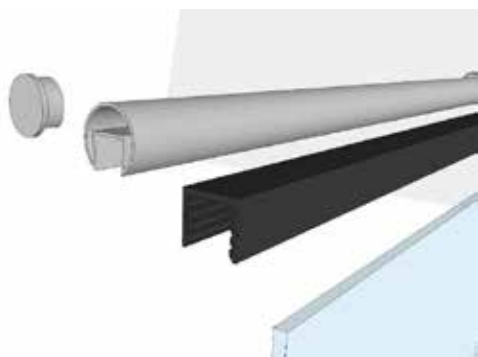
Fordel avstanden mellom glassene før kilene «lett» bankes fast.



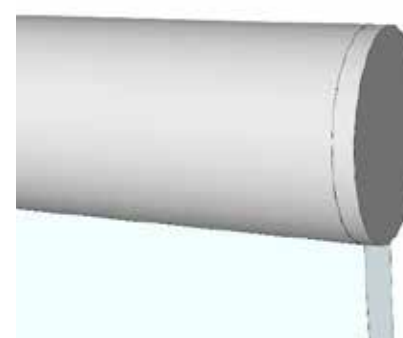
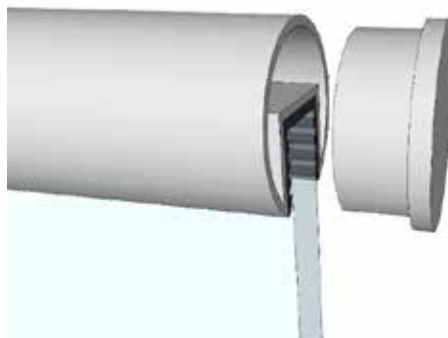
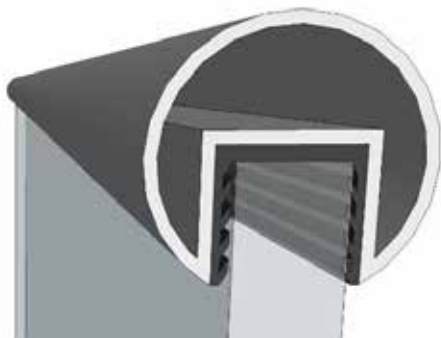
Profildekslene limes på med Tec7 el.

NordicRailing Open

Monteringsveiledning Stolpefritt glassrekkverk



Bruk litt såpevann for lettere montering av gummilist og håndløper.



NB! Ved montering av hjørne-/skjøtebeslag i håndløper MÅ/SKAL håndløperen (innside) borres opp for Z-skrue i beslaget som skal «skrues tilbake» slik at den låser koblingen mellom håndløper og hjørne-/skjøtebeslag.



NordicRailing AS
Bjellandveien 26, 3172 Vear / Tønsberg
Tel: +47 994 10 001
post@nordicrailing.no
www.nordicrailing.no