

# Ellipse 2020

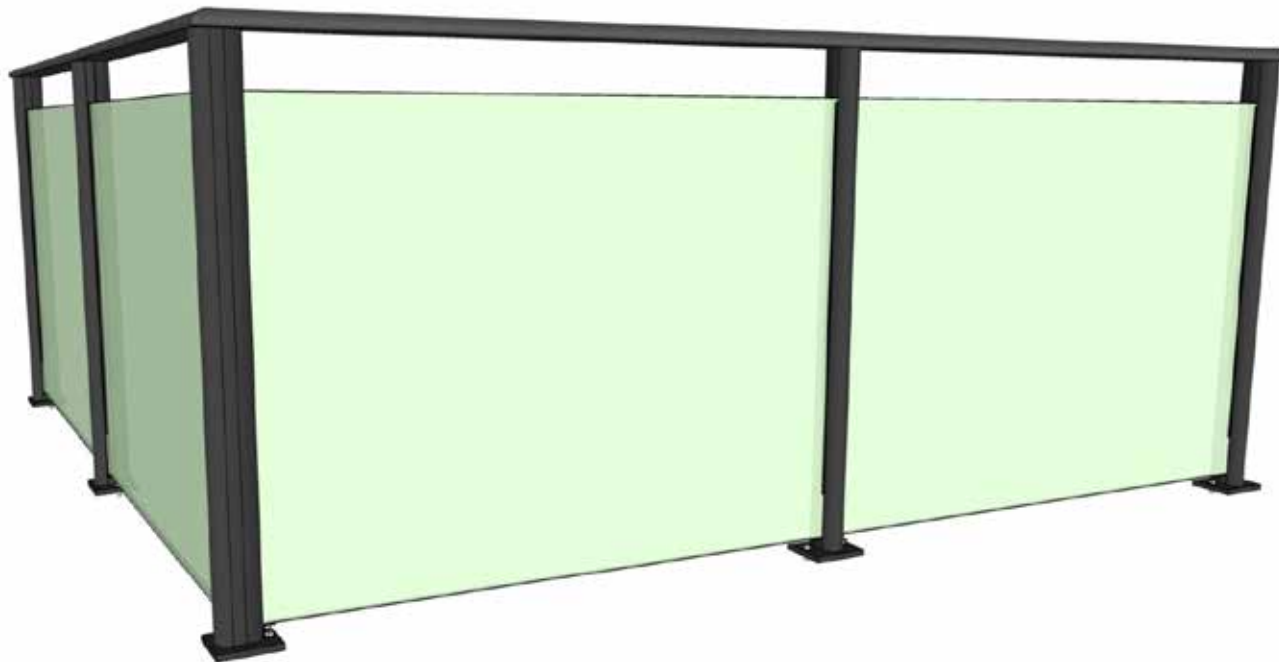
  
**NORDIC  
RAILING**



**NordicRailing Ellipse**  
Monteringsveiledning med håndløper

# NordicRailing Ellipse

## Monteringsveiledning med håndløper



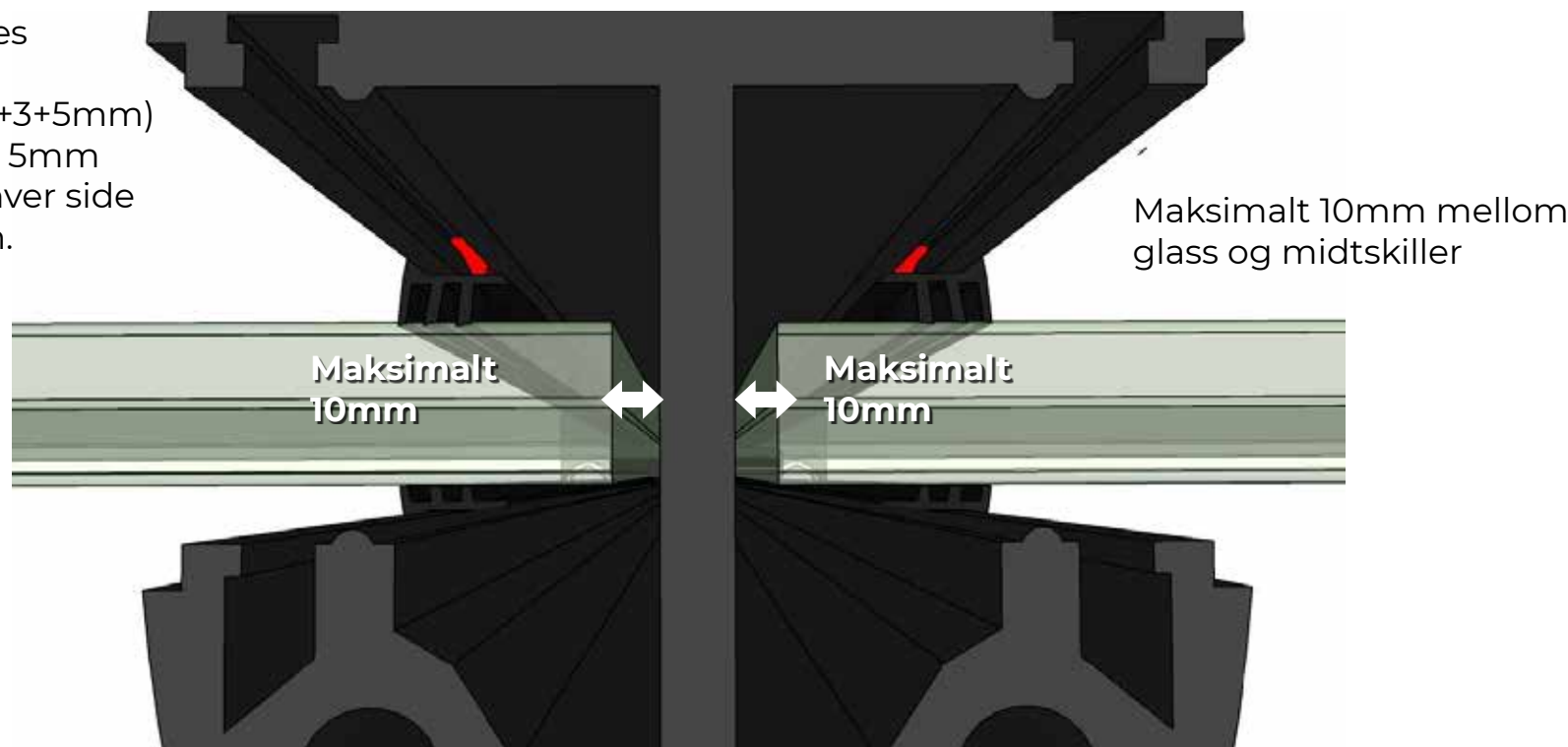
- 12,76mm laminerte glass
- CC stolper er maks 1200mm
- Maks glassbredde er 1187mm

# NordicRailing Ellipse

## Monteringsveiledning med håndløper

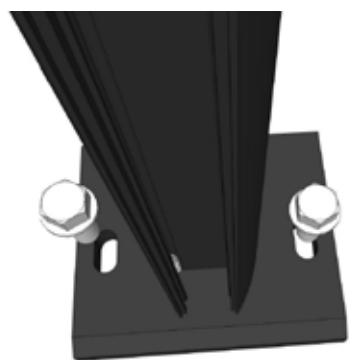


Glass beregnes med 13mm over stolpe (5+3+5mm) Dvs. det er +/- 5mm justering på hver side av midtskillen.

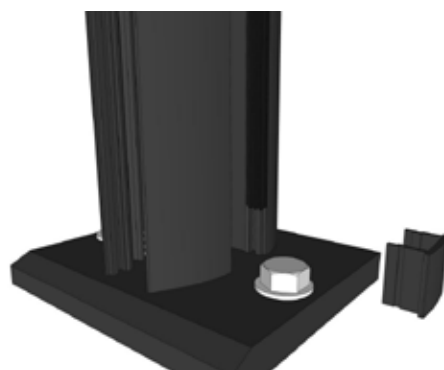


# NordicRailing Ellipse

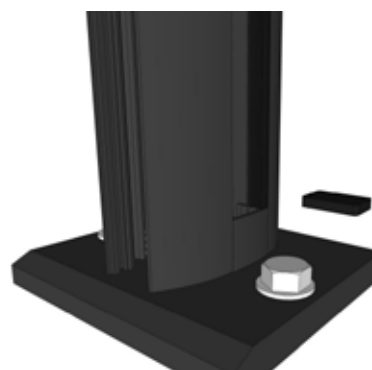
## Monteringsveiledning med håndløper



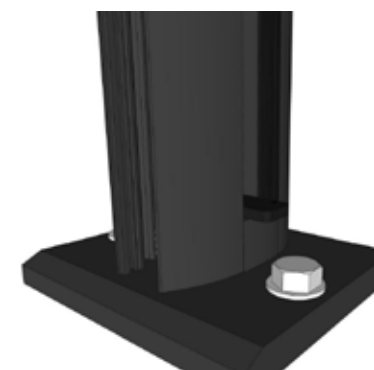
8-10mm  
Bolter m/ skive



Glasskloss  
(hel eller halv  
lengde)



20mm



# NordicRailing Ellipse

## Monteringsveiledning med håndløper



ca. 95 mm

*Vær forsiktig ved  
håndtering av  
glass!*



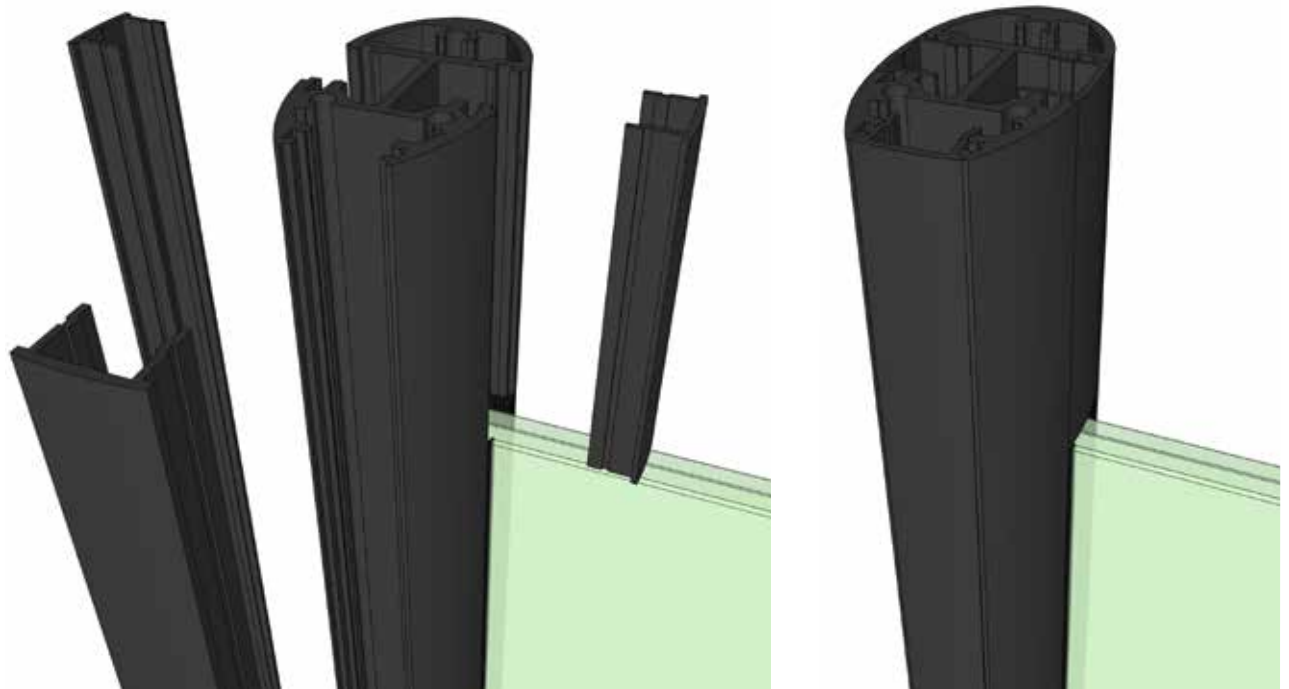
**2 personer: hansker  
og helst glassløftere**

# NordicRailing Ellipse

## Monteringsveiledning med håndløper

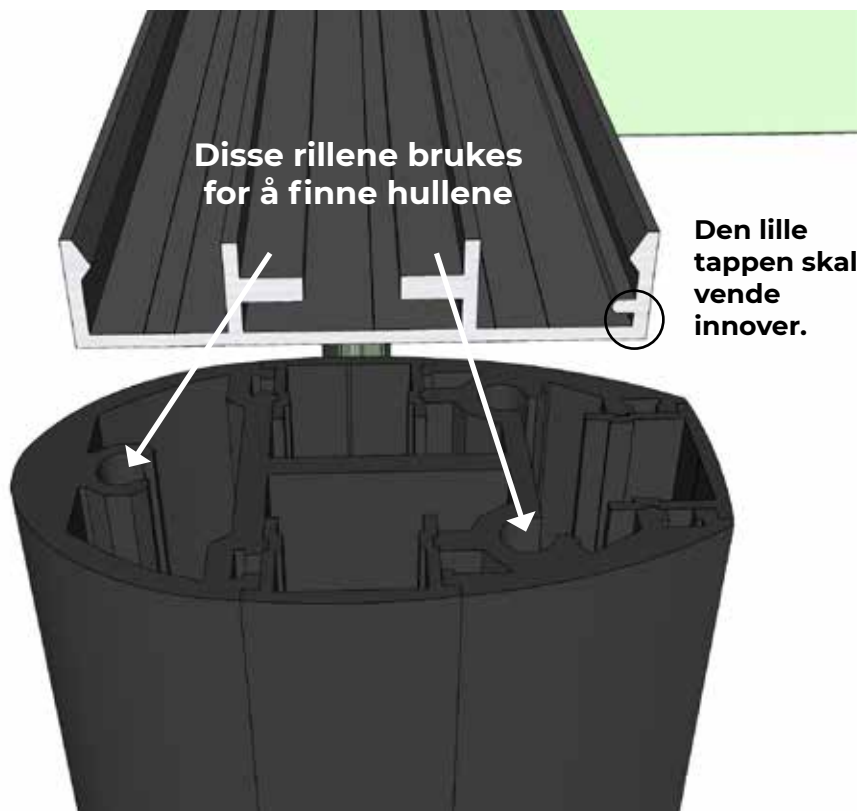


*Dekkprofilene klemmes inn fra siden*



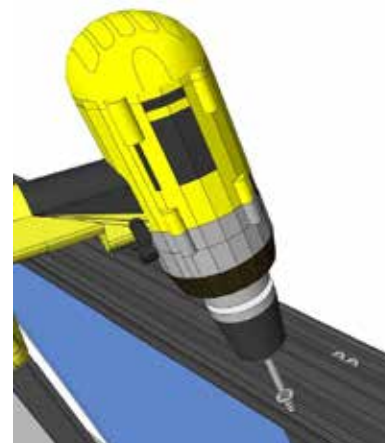
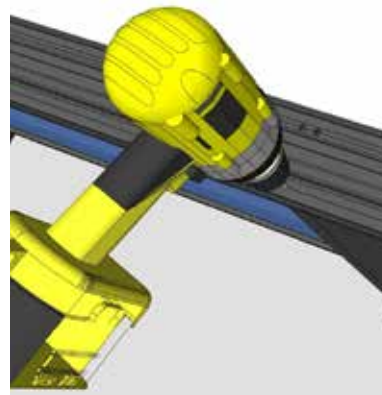
# NordicRailing Ellipse

## Monteringsveiledning med håndløper



*Bruk rillene for å sikte inn på hullene under og lag hull igjennom.*

*Sett deretter inn 2-3 skruer for å feste håndløper holderen til alle stolpe toppene. Husk også i hjørnestolpene!*



# NordicRailing Ellipse

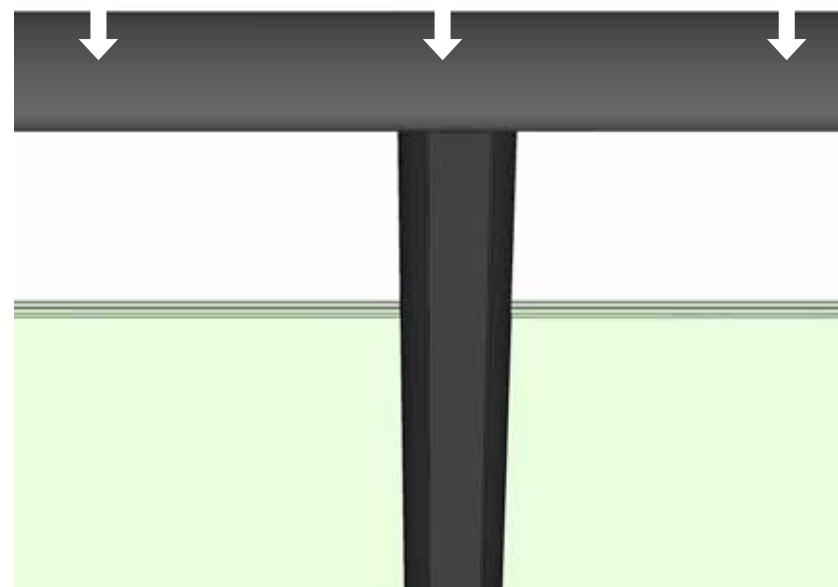
Monteringsveiledning med håndløper



## Håndlist



*Klemmes sammen med litt kraft*



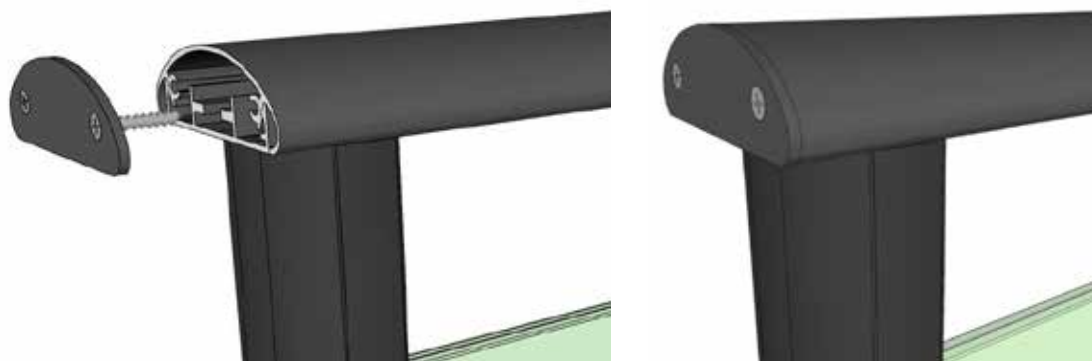


# NordicRailing Ellipse

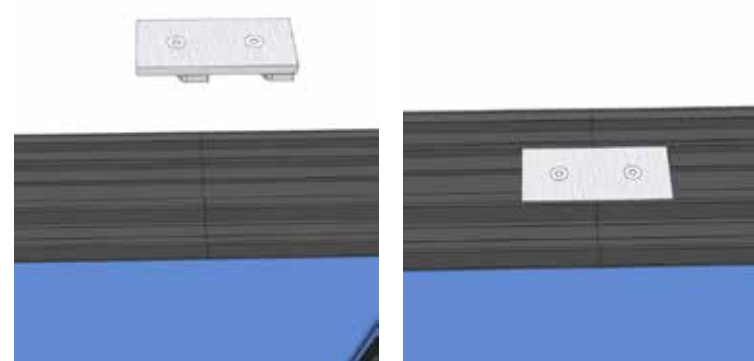
Monteringsveiledning med håndløper



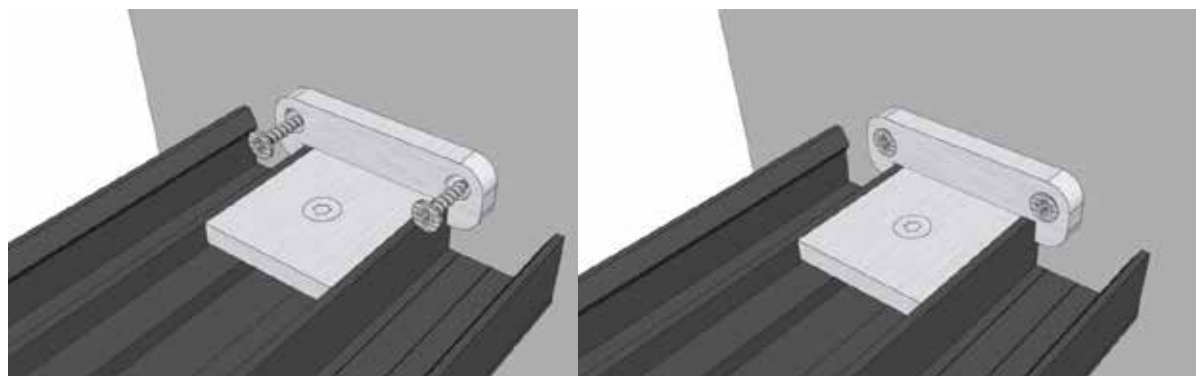
## Endelokk



## Skjøtestykke



## Veggfeste

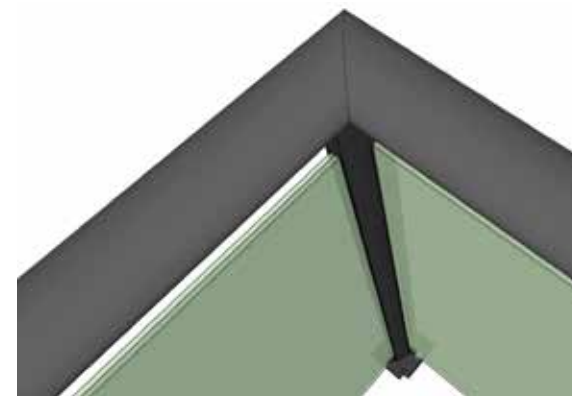
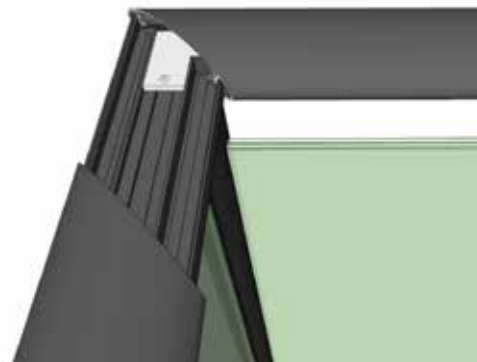
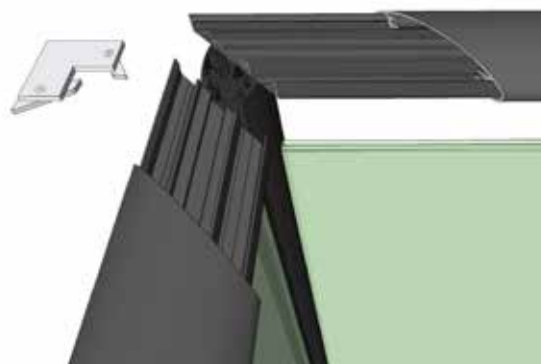
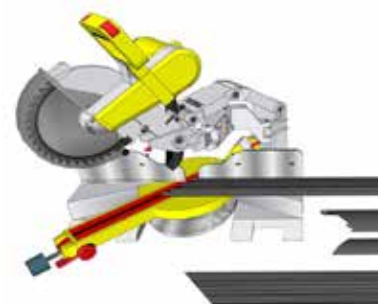


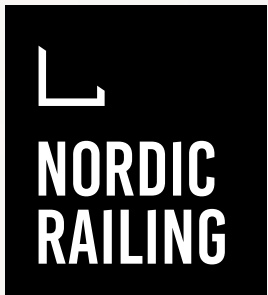
# NordicRailing Ellipse

Monteringsveiledning med håndløper



## Hjørne





**NordicRailing AS**  
**Bjellandveien 26, 3172 Vear / Tønsberg**  
**Tel: +47 994 10 001**  
**post@nordicrailing.no**  
**www.nordicrailing.no**